

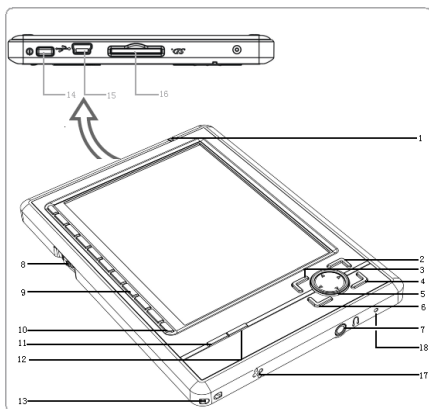
## **Índice**

Guía rápida .....	3
Botones del dispositivo .....	3
Funciones .....	6
Funciones básicas .....	8
Continuar leyendo .....	8
Esterantería .....	9
Música .....	12
Reproducir grabación .....	13
Configuración .....	13
Guía del usuario .....	15
Otras funciones .....	16
Reproductor y grabador .....	16
Carga de la batería .....	17
Gestión de archivos .....	18
Búsqueda de imágenes .....	20
Indicaciones Adobe reader .....	21
Formato .....	21
DRM .....	21
Pasos de configuración DRM .....	22
Apéndice .....	24

---

Especificaciones .....	24
Precaución.....	24
Mantenimiento del producto.....	26
Soporte Técnico e Información de Garantía .....	28

## Guía rápida



### **Botones del dispositivo**

#### ① Indicador luminoso

Cuando se enciende el indicador de color rojo significa que el dispositivo está cargando. Si por el contrario se ilumina en color azul, significa que el dispositivo está funcionando.

#### ② Botón OK

- Pulse este botón para confirmar la información que vaya apareciendo en pantalla.

- Mantenga pulsando el botón OK durante más de 3 segundos y el teclado se bloqueará. Si pulsa nuevamente esta tecla, el teclado se desbloqueará automáticamente.

③ Botón MENÚ.

Pulsando el botón MENÚ volverá a la interfaz principal.

④ Botón para grabación y reproducción

Abra o cierra la ventana “Player and Recorder” (reproductor y grabador).

⑤  Botones direccionales

Incluye las cuatro direcciones posibles: arriba, abajo, derecha e izquierda.

⑥ Botón C

Pulsando el botón C, cancela la operación y vuelve al menú anterior.

⑦ Salida de auriculares

La salida para auriculares está situada en la parte baja de la superficie del dispositivo. Introduzca allí la clavija de los auriculares.

**⑧ Ruleta lateral**

La ruleta se encuentra situada en el lado izquierdo del dispositivo; gire hacia arriba o hacia abajo para ir a la página anterior o siguiente.

**⑨ Botones numéricos 0~9**

- Pulse cualquier botón numérico para seleccionar y realizar la función que indica en su lado derecho. Durante la lectura, pulse los botones numéricos para ir a la página que desea directamente.

**⑩ Botón Bookmark (marcador)**

Durante la lectura, pulse el botón Bookmark e irá directamente al interfaz “Bookmark”.

**⑪  Botón para cambiar formato**

Durante la lectura, pulse este botón para cambiar si desea leer el libro de forma vertical u horizontal.

**⑫  Botón Zoom**

Pulse este botón para alejar o acercar las imágenes y caracteres.

**⑬ Soporte para cordón de sujeción.****⑭ Botón “Power”**

Pulse este botón para apagar o encender el dispositivo.

⑮ Puerto Mini USB.

Puerto de conexión USB utilizado para cargar el dispositivo o intercambiar información desde el ordenador.

⑯ Ranura para tarjeta multimedia SD.

Inserte una tarjeta de almacenamiento SD para su reproducción.

⑰ Altavoz

⑱ MIC: Micrófono

⑲ Resetear

Este botón está localizado en la parte trasera del dispositivo. Resetea la unidad cuando si se cae o sufre algún daño para reiniciarla.

## **Funciones**

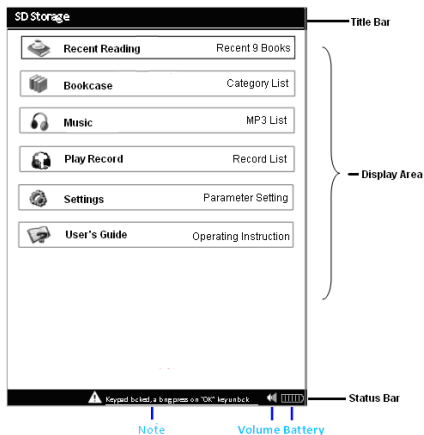
1. Opciones de Idioma: antes de comenzar la lectura de los libros, seleccione el idioma del menú principal dentro de la opción “Settings” (Configuración), de no ser así, puede que el menú se encuentre en un

- idioma que no reconozca.
2. Gestión de librerías: esta unidad le permite copiar libros desde su ordenador a otros dispositivos a través del puerto USB. Por favor asegúrese que graba libros diferentes en carpetas con diferentes nombres.
  3. Durante la lectura si mantiene pulsada la ruleta lateral durante 3 segundos hacia arriba o hacia abajo, el libro irá 10 páginas hacia adelante o hacia detrás de una sola vez.
  4. Durante la lectura, pulse cualquier botón numérico para ir directamente a ese número de página.
  5. Formatos soportados: TXT, HTML, PDF, EPUB, DOC, JPG, GIF, PNG, MP3.
  6. Durante la lectura, pulse el botón OK para realizar un refresco de la pantalla si la calidad no es muy buena.
  7. Carga: es posible realizar la carga de la unidad a través del puerto USB o del cargador (incluido).

## Funciones básicas

### *Menú principal*

Encienda la unidad y el menú principal se mostrará automáticamente en pantalla. Seleccione la opción que desea pulsando el botón numérico o a través de los botones direccionales. Después pulse OK para entrar dentro del submenú.



### **Continuar leyendo**

Se mostrarán los 9 libros más recientes que haya leído. Pulse ▲/▼ para seleccionar el libro que desea y

pulse OK para confirmar, o pulse los botones numéricos para abrir el libro directamente. La última página por la que se cerró la última vez será por la que abra cuando abra nuevamente el libro.

**Nota** : *si uno de los últimos libros que ha leído lo ha eliminado de la tarjeta SD, la grabación de lectura todavía recordará dicho título pero no podrá abrir dicho fichero.*

## **Estantería**

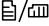
La librería y la cantidad de archivos aparecerán en esta opción después de que el usuario se introduzca dentro de este menú. Seleccione la categoría de libros que desea leer y muévase por ellos a través de los botones ▲ o ▼. Vaya a la página siguiente pulsando el botón ▼ cuando el cursor va al último ítem. Seleccione una de las categorías, pulse OK o pulse el botón numéricos correspondiente para abrirlo directamente, los nombres de los libros (se muestra un máximo de 26 caracteres) y su capacidad se muestran en pantalla.

Una vez haya seleccionado un libro, pulse OK para confirmar o pulse el botón numérico correspondiente


para abrir el libro seleccionado directamente.

**Nota:** Antes de la lectura de los libros, por favor seleccione el idioma correspondiente en “Settings” (Configuración), si no lo hace así, es posible que se muestre en un código que para usted sea totalmente irreconocible.

### **1. Cambio de formato**

Durante la lectura, pulse el botón  para cambiar la forma de visualización de la pantalla de horizontal a vertical y viceversa. Después de realizar el cambio, el número de página y el número total de páginas del documento cambiará de acuerdo al nuevo formato elegido.

### **2. Zoom**

Durante la lectura pulse el botón  zoom para ajustar el botón a los diferentes niveles de zoom que existen.

### **3. Pasar de página y saltar de página**

Pasar de página: gire la ruleta lateral hacia arriba o a hacia abajo para pasar la página hacia delante o hacia atrás.

Saltar de página: durante la lectura, pulse un botón numérico (puede insertar un número combinado) y pulse OK para confirmar, el libro irá directamente a la página correspondiente. Pulse el botón C para borrar el número que ha introducido; cuando cancele todos los números que haya introducido, el sistema volverá al modo lectura.

**Nota:** Si el número que ha introducido es superior al número total de páginas, el sistema no admitirá dicha operación. Mantenga pulsada la ruleta lateral durante tres segundos para arriba o para abajo e irá directamente a 10 páginas antes o después del lugar de lectura en el que se encuentra. Esta función no puede utilizarse en un archivo de imagen.

#### **4. Marcador**

Esta función permite añadir un marcador (“bookmark”): Durante la lectura pulse el botón “Bookmark” para acceder al directorio del marcador, seleccione “Add a bookmark” (Añadir Marcador) y pulse OK o el botón de “Bookmark” de nuevo para añadir una marca a la página actual. Cuando hayamos marcado una página, el sistema

volverá automáticamente a la misma interfaz de lectura.

Verificar el marcador de página: Vaya de nuevo al directorio del marcador (pulsando el botón “Bookmark”) Y añada un nuevo marcador de página.

Uso del marcador: seleccionando esta opción podrá ir directamente a la página donde finalizó la lectura o que contiene alguna nota de interés.

**Nota:** *Los marcadores añadidos recientemente se mostrarán cronológicamente y sólo podrán mostrarse un número máximo de 8.*

*El marcador no puede utilizarse en formatos HTML ni archivos de imagen.*

## **5. Formatos soportados**

Soporta los siguientes formatos: TXT, HTML, PDF, EPUB, DOC.

### **Música**

Si en la tarjeta hay algunos ficheros de música en formato MP3, dentro de la carpeta “Music” (Música) seleccione la opción Música y a través de los botones direccionales o los botones numéricos seleccione la

música.

## **Reproducir grabación**

Si hay algunos archivos de música con formato MP3 en la carpeta denominada “Recorder” (Grabación), seleccione “Play record” (Reproducir grabación) en el menú principal y a través de los botones direccionales o numéricos seleccione la grabación que desee reproducir.

**Nota:** Los archivos MP3 de música deben grabarse en la carpeta “Music” (Música). El formato de grabación tiene que ser MP3 y se grabarán automáticamente en la carpeta “Recorder” (Grabación). Sólo los archivos grabados con una longitud superior a los 10 segundos pueden grabarse.

## **Configuración**

### **Opciones de idioma**

Dentro del menú de configuración “Settings”, seleccione la opción “Opciones de Idioma” (“Language option”). Pulse ▲ o ▼ para seleccionar el idioma y pulse OK para confirmar. Después la ventana se cerrará

automáticamente.

### **Modo de pantalla**

Dentro del modo pantalla hay dos opciones diferentes: “Refresco sectorial” y “Refresco complete”. Pulse ▲ or ▼ para seleccionar la opción deseada y OK para confirmar. Una vez haya realizado la selección, la ventana se cerrará automáticamente.

**Nota :** *Refresco sectorial: mejora la velocidad de refresco pero hay sombras remanentes en pantalla. Refresco total: se evita cualquier sombra en pantalla porque se hace un refresco total. Si está leyendo y le incide la luz del sol directamente o hay bajas temperaturas, le recomendamos siempre que utilice el Refresco Total.*

**Almacenamiento:** informa sobre la memoria ya ocupada y la que tiene libre dentro de su tarjeta SD.

**Información del producto :** Muestra información sobre a version del software y hardware.

**Ajustes de fábrica :** Se vuelve nuevamente a los valores que la unidad traía de fábrica por defecto. Los archivos del usuario no se verán influenciados.

***ID dispositivo*** : información del dispositivo para poder ofrecer soporte de post-venta del producto.

***Actualizar software*** : conecte el dispositivo al PC y descargue la última versión, descomprima el archivo y guárdelo bajo el directorio raíz en su tarjeta SD; seleccione “Actualizar Software” (“Software update”), y el sistema actualizará el software automáticamente. (Tenga cuidado al realizar esta operación y tenga en cuenta las atenciones del índice).

### **Guía del usuario**


Seleccione “Guía del usuario” (“User’s Guide”) en el menú principal para que se abra este documento y guía.

## Otras funciones

### Reproductor y grabador

Si pulsa el botón ►/■ o abre un archivo MP3, se muestra la interfaz de (“Reproductor y Grabador”) “Player and Recorder”.

A la función “▶ Play” o “⏸ Pause” se accede a través del botón 1; pulse este botón para reproducir o realizar una pausa en la música o en la grabación.

A esta función “⊙ Grabar” (Record) se accede a través del botón 2. Comenzará la grabación pulsando este botón y se mostrará la imagen “⊙ Grabando” (Recording). Hay un icono  que se mostrará también al mismo tiempo en la barra de estado.

Para acceder a la función “⏹ Stop” pulse el botón 3 y parará la música o la grabación.

Con el botón número 4 podrá “▶▶ Avanzar” (Forwards) and con el botón 5 podrá “◀◀ Retroceder” (Backwards). Cuando se encuentra en modo reproducción las opciones “⌛ ciclo” (Cycle) y “⌛ Bucle simple” (Single loop), se

realizan a través del botón 6.

Pulse los botones direccionales ▲ o ▼ para seleccionar los archivos de MP3 anteriores y siguientes respectivamente. Pulse los botones direccionales ◀ o ▶ para bajar o subir el volumen de la reproducción.

## **Carga de la batería**

### ***Capacidad de la batería***



### ***Cómo cargar la batería***

Cuando la batería está casi descargada (use up), por favor cargue la batería. El dispositivo se puede cargar a través del cable USB o a través del cargador que incluye.

Hay dos formas diferentes de cargar la batería; carga en encendido, carga en apagado.

Conecte el dispositivo al ordenador a través del cable USB. El indicador de color rojo se iluminará, el icono de la batería en la barra de estado mostrará la

batería está cargando.

**Nota :** *El tiempo de carga es de cuatro horas. El indicador rojo LED se apagará cuando la carga esté lista. Es mejor poner a cargar la batería cuando la imagen de la pantalla no se vea demasiado claramente o comience a fallar. Asegúrese que la batería está completamente cargada. Así alargará la vida de la batería de litio de esta unidad.*

## **Gestión de archivos**

### **Conexión al ordenador**

Cuando el dispositivo está encendido, conéctelo al ordenador a través del cable USB. En ese momento, el ordenador detectará automáticamente la conexión de un nuevo dispositivo de almacenamiento.

Seleccione “Transmisión de información” (“Data transmission”), y pulse OK para confirmar; el dispositivo estará entonces en modo “conectando”.

**Nota:** *La tarjeta SD se puede quitar del libro electrónico e insertarlo en un lector de tarjetas compatible. Realice la conexión a través del puerto USB. Puede*

*utilizarlo como una unidad flash USB normal.*

*El formato actual de todos los libros electrónicos guardados en el dispositivo es HTXT, los libros adaptan el código de identificación actual que ya han sido encriptados. Además estos libros no pueden ser leídos por otros dispositivos ni abiertos o editados en un ordenador.*

### **Copia de archivos**

**Por favor no renombre o elimine las carpetas almacenadas previamente en la tarjeta SD.**

Los usuarios pueden configurar nuevas carpetas y guardar sus propias descargas o copias en dichas carpetas. En ese caso si pueden borrar, copiar o renombrar.

Por favor guarde los libros de diferentes idiomas en diferentes carpetas (por ejemplo, los libros en inglés en una carpeta bajo el nombre de “English”, etc...).

Y no olvide seleccionar el método de extracción seguro de la barra de estado del PC antes de quitar el dispositivo USB y haber grabado los libros puesto que se expone a perder información.

**Nota:** Si los archivos han sido almacenados bajo el directorio raíz, se mostrarán en el mismo nivel que los libros grabados en la subesterantería. El número máximo de archivos que pueden mostrarse aquí es de 200. Existen cuatro niveles diferentes que permite mostrar los archivos que se han almacenado en ellos. Si el usuario ha grabado el archivo en un 5th directorio, no se mostrará en pantalla. El número de archivos en cada carpeta debe ser inferior a 512.

## **Búsqueda de imágenes**

### **Formato de imágenes**

Formatos soportados: JPG, GIF y PNG.

### **Tamaño de la imagen**

La resolución de imagen debe ser inferior a 2000×1500. Si la resolución supera este rango, se mostrará un mensaje diciendo “Unreadable” (Ilegible)

**Nota:** La función Zoom puede mostrar las imágenes con el tamaño que tienen en la actualidad u optimizar el tamaño a través de la función Zoom.

## Indicaciones Adobe reader

### **Formato**

Soporta archivos PDF y EPUB.

### **DRM**

1. Los ficheros EPUG y PDF protegidos de Adobe DRM solo pueden soportarse si se ha instalado la versión Adobe Digital Editions 1.5 o superior en su ordenador y el WISereader está conectado al ordenador.

#### 2. Derechos digitales

Se muestran a continuación solo si el libro seleccionado es DRM.

- a. Lectura completa: se puede leer el libro entero.
- b. Restringido: Lectura restringida para algunos o todos los libros.

#### 3. Fecha de caducidad

Muestra la fecha de caducidad de un libro si el libro con DRM tiene fecha concreta.

## **Pasos de configuración DRM**

Paso 1. Instale Adobe Digital Edition (la edición digital de Adobe) en su ordenador.

Paso 2. Después de realizar la instalación, abra el software e introduzca su cuenta de Adobe (que habrá tenido que solicitar con antelación).

Paso 3. Después de activar el programa WISEreader, (haga click sobre "Set DRM" -"configurar DRM"- dentro de la opción "Settings" (Configuración). Si no encuentra esta opción, no la tenga en cuenta. Una vez realizado este paso (si ha sido necesario), mantenga abierta la edición digital De Adobe y conecte el WISEreader al ordenador, donde se mostrará una ventana para su activación. Haga click en "Authorize the device" ("Autorizar dispositivo") para que la activación DRM sea completa.

### **Notas:**

1. *La información de autorización está almacenada en la tarjeta SD. Aunque necesita activar el dispositivo de nuevo si va a utilizar una nueva tarjeta SD.*

2. *Una vez realizada la activación, si desea usar una*

*nueva cuenta para realizar la activación, por favor elimine la carpeta oculta en la raíz de la tarjeta SD root: ".adobe-digital-editions".*

Vaya a la página siguiente para recibir más información:

<http://www.adobe.com/products/digitaleditions>

## Apéndice

### **Especificaciones**

Dimensiones: 152mm×108mm×12mm

Pantalla: 5" Electronic Paper Display (EPD); escala de 8 niveles de grises, Ratio 4:3; Resolución: 800×600

Dispositivo de almacenamiento: tarjeta SD (32GB capacidad máxima)

Alimentación: batería interna de litio 1500mAh

Sistema operativo: Windows2000/XP/Vista en Inglés, Chino Simplificado, Chino Tradicional.

Temperatura de funcionamiento: 0°C ~ 40°C, 32°F ~ 104°F

Temperatura de almacenamiento: -20°C ~ 55°C, -4°F ~ 113°F

### **Precaución**

1. Si la unidad se sitúa directamente bajo los rayos directos del sol o lo utilice en un ambiente con temperaturas muy bajas, los caracteres mostrados en pantalla pueden aparecer un poco difuminados, por favor seleccione la opción "Configuración" y seleccione

“Refresco total” para toda la pantalla.

2. Cuando el dispositivo se ha caído o se le ha sometido a temperaturas muy bajas resetee la unidad a través del agujero RESET situado en la parte trasera de la unidad y que permite reiniciar la unidad.

3. Cuando la unidad no funciona y no puede encenderse, cargue la unidad.

4. Si la tarjeta SD no es reconocida por parte del libro, saque la tarjeta, insértela de nuevo o apague el dispositivo y reinícielo. Cuando el sistema está leyendo la información, no saque la tarjeta SD o resetee el sistema.

5. Si necesita formatear la tarjeta SD, haga previamente una copia de seguridad de todo el contenido de la misma, seleccionando formato FAT-32.

6. Por favor, deje un espacio libre mínimo de 10M en la tarjeta SD para leer o escribir los ficheros temporales del dispositivo.

7. Debido a la limitación de la memoria, algunos archivos PDF no pueden ser decodificados por la unidad. La información que aparecerá será "The file can not be opened" ("El archivo no puede ser abierto").

8. Debido a la limitación que tiene la tecnología de este tipo de pantallas, el libro no puede ir más deprisa, evite intentar que la unidad vaya más rápido.

9. Atención al cliente: [a.cliente@woxter.com](mailto:a.cliente@woxter.com)

## **Mantenimiento del producto**

### ***Actualización del producto***

Necesita conectar el libro electrónico al PC y comprobar que la tarjeta SD está insertada correctamente. Si el proceso de actualización se ha interrumpido, se producirá un error en el sistema. El software de actualización puede descargarlo de nuestra web [www.woxter.com](http://www.woxter.com).

### ***Lugar de funcionamiento***

Esta unidad no debería funcionar en temperaturas mínimas, como máximo 0°C a 40°C (desde 32°F a 104°F). Funcionará mucho peor si las condiciones son peores que las dadas anteriormente. Además le recomendamos evitar exponer el libro electrónico a la luz directa del sol, o utilizarlo en un lugar lleno de polvo. En las zonas nórdicas,

evite utilizarlo en invierno en lugares exteriores.

### ***Precauciones sobre la batería***

La batería de litio es peligrosa. Podría provocar una explosión si se sustituye de forma inadecuada, además debe comprobar que realiza la sustitución por el mismo tipo de batería o compatible y siempre acorde a las directrices marcadas por el fabricante, respecto al reemplazo y también al reciclaje del mismo.

### ***Apagado automático***

Cuando la unidad está encendida y no la utiliza durante 120 minutos o la batería está casi descargada, el dispositivo se apaga automáticamente.

### ***Seguridad***

No lea durante la conducción de cualquier vehículo.

### ***Prevención ante posibles caídas***

Las partes que constituyen este dispositivo son muy frágiles y rompibles. Por favor evite que el aparato se caiga o esté sometido a mucha presión.

### ***No es resistente al agua***

Este dispositivo no es resistente al agua, evite situarle en sitios cercanos al agua.

## ***Limpieza***

Utilice un trapo seco o cualquier otro material similar para limpiar la pantalla y la unidad en su conjunto, nunca lo limpie con agua o detergente.

## **Soporte Técnico e Información de Garantía**

Si tiene algún problema con este producto, le recomendamos lea primero detalladamente este manual o bien acuda a nuestra página web [www.woxter.com](http://www.woxter.com) donde podrá acceder a “Preguntas frecuentes sobre el producto”, “Resolución de problemas”, “Actualizaciones y Drivers”, “Manuales”, etc...

Si aún así el problema persiste, y ante cualquier trámite que estime necesario, contacte con el distribuidor donde adquirió el producto, presentando siempre la factura original de compra del producto.

## **Términos de la garantía**

1. Dos años de garantía para nuestros productos, siempre y cuando se realicen correctamente todos y cada uno de los pasos indicados en el procedimiento de tramitación al SAT WOXTER disponible en [www.woxter.com](http://www.woxter.com)

2. La garantía se considerará anulada en caso de rotura o manipulación de los precintos de garantía, si el material está dañado físicamente (maltrato, golpes, caídas), sin embalaje adecuado y/o daños de transporte, en caso de muestras evidentes de una manipulación incorrecta, uso indebido, suciedad... etc
3. Woxter, en ningún caso, se hace responsable de los discos o datos contenidos en nuestros diferentes soportes “ópticos” o “magnéticos”, siendo el usuario el único responsable de los mismos.
4. Esta garantía no cubre los daños ocasionados a otros equipos que hayan sido usados con la unidad.
5. Términos sujetos a cambios sin previo aviso.

SI NECESITA INFORMACIÓN MÁS DETALLADA  
SOBRE NUESTRAS CONDICIONES DE GARANTÍA  
ENTRE EN: [www.woxter.com](http://www.woxter.com)